

Inflador manual de uso público que permite que cualquier usuario de la bicicleta pueda llevar siempre las ruedas a la presión adecuada.

Perfecto para vías ciclistas, carriles bici, centros BTT, parques públicos, campings, escuelas, universidades, centros deportivos, estaciones de transporte público, empresas, parkings públicos, centros comerciales, hoteles...



Dimensiones

- Dimensiones columna: 200 x 120 x 700 mm
- Dimensiones placa base: 200 x 120 mm
- Peso: 11Kg

Materiales

- Estructura de Acero Galvanizado
- Mango Inflador Bomba de Acero Inoxidable

Acabado

- Recubrimiento en pintura termoplástica de gran resistencia

Prestaciones

- Sistema de inflado provisto de una manguera con boquilla doble, compatible con válvulas tanto finas como anchas
- Manómetro de presión
- Abertura frontal donde alojar la rueda que se va a inflar para una mayor estabilidad y comodidad durante el proceso de inflado
- Códigos QR con acceso a la LIBRERÍA de nuestra Web donde encontrar información sobre manual de uso, mecánica, reparación y mantenimiento de la bicicleta

Opciones

- Color Personalizable



Instalación: Fijación a una base de hormigón nivelada mediante 4 anclajes de expansión

Mínimo mantenimiento

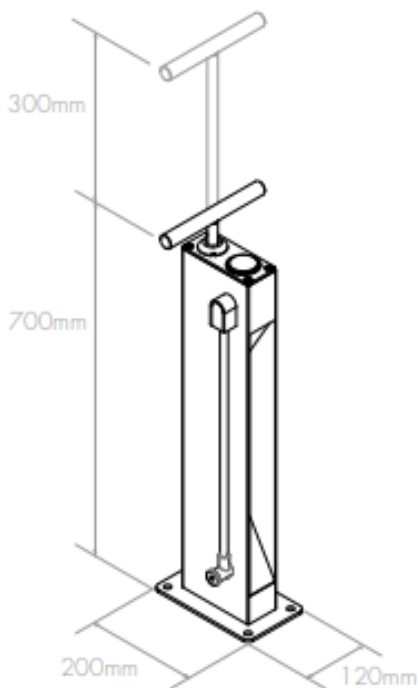
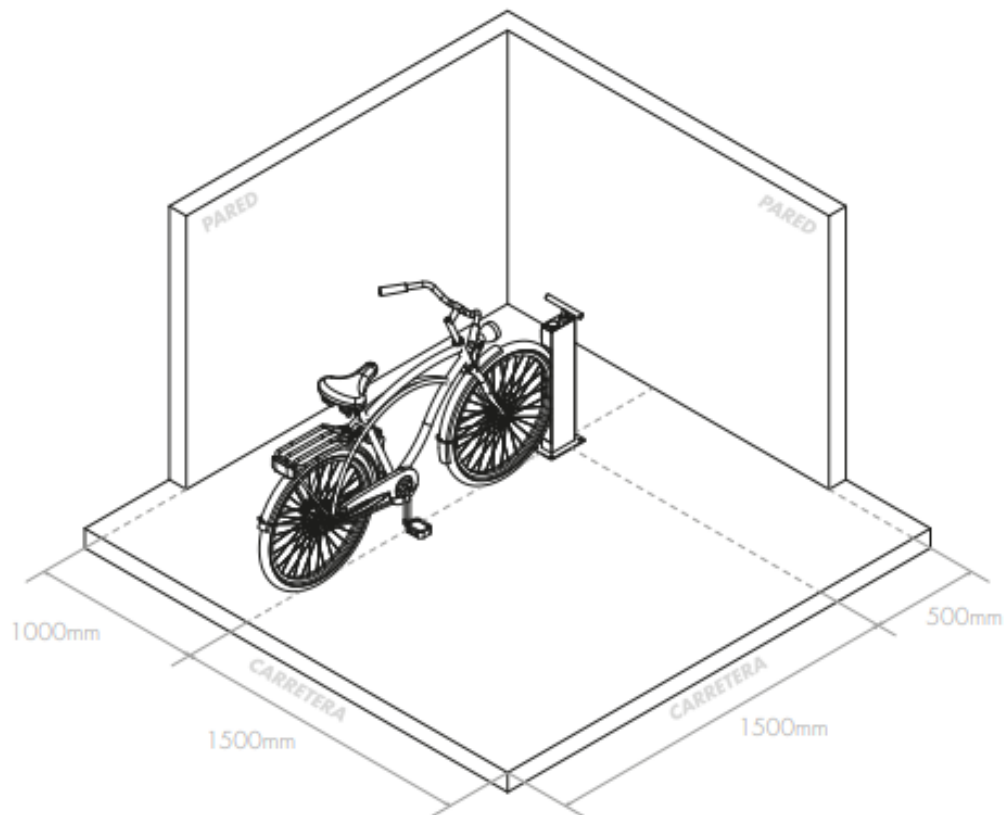
Disponibilidad de recambios



Válvula y manómetro



Abertura frontal



Se muestran las dimensiones generales del equipamiento y el espacio mínimo aconsejado para su instalación. Respetando estas medidas se asegura un correcto funcionamiento por parte de l@s usuari@s.