

Estación de auto-reparación de uso público para el mantenimiento y reparación de la bicicleta.

Perfecto para vías ciclistas, carriles bici, centros BTT, parques públicos, campings, escuelas, universidades, centros deportivos, estaciones de transporte público, empresas, parkings públicos, centros comerciales, hoteles...



## Dimensiones

- Dimensiones columna 460 x 280 x 1400 mm
- Dimensiones placa base: 280 x 180 mm
- Peso: 23 Kg

## Materiales

- Estructura de Acero galvanizado

## Acabado

- Recubrimiento en pintura termoplástica de alta dureza.
- Color personalizable

## Prestaciones

- Sistema de suspensión integrado en forma de brazos frontales que permiten colocar la bicicleta en 2 posiciones ofreciendo una mayor versatilidad y comodidad al usuario.
- Juego de 9 herramientas de alta calidad
- Códigos QR con acceso a la librería de nuestra Web, donde encontrar información: manual de uso, mecánica, reparación y mantenimiento de la bicicleta.



Sistema de suspensión

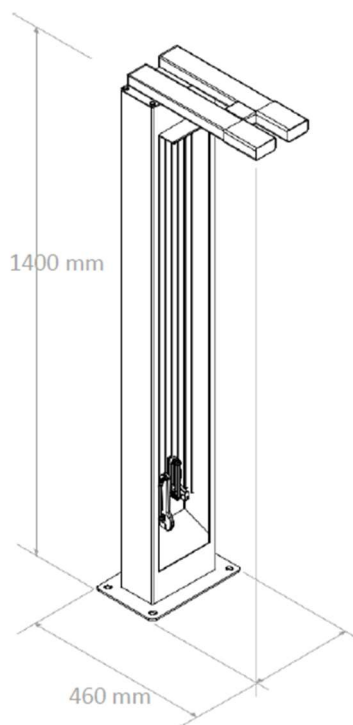
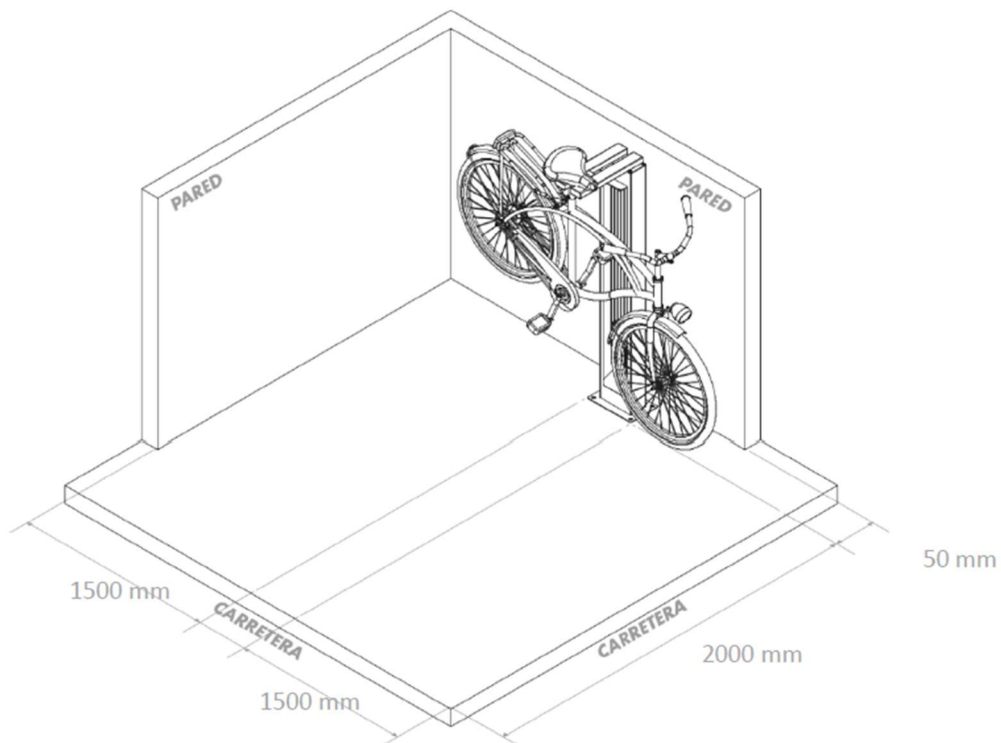


Juego de Herramientas

Instalación: Fijación a una base de hormigón nivelada mediante 4 anclajes de expansión

Mínimo mantenimiento.

Disponibilidad de recambios



Se muestran dimensiones generales del equipamiento y espacio mínimo aconsejado para su instalación. Respetando estas medidas se garantiza un correcto uso por parte de l@s usuari@s.